

HelioShade Typ: „Hawaii“ / „Hawaii Plus“

Handbuch mit Produkthinweise und Aufbauanleitung

unbedingt lesen und sorgfältig aufbewahren!!



(Bräunungsschirm Hawaii ohne Deko, Liege, Schirmständer)

HelioVital sagt Ihnen

HERZLICHEN DANK

für den Erwerb eines unserer innovativen HelioVital-Sonnenschutz-Produkte, dem modernen Sonnenschutz für sorglosen Aufenthalt und Bräunen in der Sonne ohne Sonnenbrand.

Um Ihnen die Freude an unserem Produkt möglichst lange zu erhalten, beachten Sie bitte nachfolgende Produkthinweise und Aufbauanleitung.

Alle unsere Produkte werden gemäß unseren internen Richtlinien und Sicherheitsbestimmungen gefertigt und geprüft und unterliegen der ständigen Qualitätskontrolle.

Eine stets einwandfreie Funktion unserer Produkte kann nur dann gewährleistet werden, wenn bei der Benutzung die allgemein üblichen Sicherheitsvorkehrungen sowie die produktspezifischen Sicherheitshinweise in dieser Bedienungsanleitung beachtet werden. Sollte es wider Erwarten zu Mängeln kommen, wenden Sie sich bitte an Ihren örtlichen Händler.

•

Ein paar Worte zur Wirkungsweise

Bräunen ohne Sonnenbrand: wie geht das?

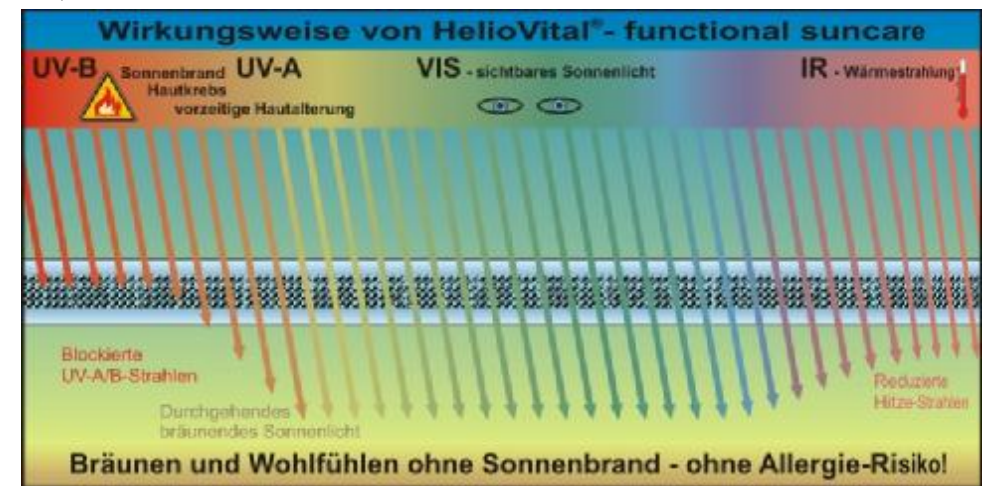
HelioVital-Sonnenschutzfolien sind moderne, durchsichtige, modulare High-Tech Verbundfolien aus verschiedenen Filtermembranen und erhältlich mit unterschiedlichen Lichtschutzfaktoren (LSF - diese Lichtschutzfaktoren entsprechen den Lichtschutzfaktoren von Sonnencremes). Die mit einer speziellen aufwändigen Technik hergestellten HelioVital-Sonnenschutzfolien filtern die unsichtbare kurzwellige UV-B-Strahlung, welche als Hauptgrund für Sonnenbrand, Hautkrebs und Hautalterung gilt und die unsichtbare kurzwellige UV-A-Strahlung, welche mitverantwortlich ist für beschleunigte Hautalterung und für diverse Sonnenallergien, aus den Sonnenstrahlen heraus. Die langwelligen UV-A-Strahlen, welche die als Bräunung (tan) bezeichnete Pigmentveränderung der Haut (persistent pigment darkening) auslösen, werden von der HelioVital-Folie dagegen durchgelassen.

HelioVital erlaubt also eine sichere Wellness in der Sonne: kosmetische Bräunung ohne Sonnenbrand - Schutz von Haut, von Augen und von Haaren vor schädlicher UV-B und UV-A Strahlung. Das ist das Geheimnis von **HelioVital**, der speziellen **Schutzfolie mit UV-A/UV-B-Breitbandfilter**.

HelioVital-Sonnenschutzfolie ist dermatologisch klinisch getestet und ist als moderner „mechanischer“ High-Tech-Strahlungsschutz ohne Allergie-Risiko.

Die spezielle Filterfunktion HelioVital-Produkte wirkt sowohl bei natürlicher Sonneneinstrahlung als auch bei künstlicher Sonne (Solarium). Die schädlichen Strahlen werden blockiert. Der HelioVital-Sonnenschutzfolie ist es gleichgültig, ob die schädlichen kurzwelligen UV-A oder UV-B-Strahlen von der Sonne oder dem Solarium kommen.

Zudem wird - je nach HelioVital-Folientyp - die IR-Wärmestrahlung des Sonnenlichtes reduziert, wodurch das Wohlbefinden im „Folienschatten“ durch vermindertes Aufheizen der besonnten Haut gesteigert wird. Von der HelioVital-Sonnenschutzfolie durchgelassen wird das wohltuende, vitalisierende Sonnenlicht – Quell des Lebens und der Wellness.



•

Sicherheitshinweise ▼ unbedingt lesen ! ▼

Grundsätzlich sind unsere HelioVital-Sonnenschutz-Produkte nur zu den dafür bestimmten Sonnenschutz Zwecken zu verwenden. Alle Zweckentfremdungen können nicht nur Schäden am Produkt, sondern Gefahren verschiedenster Art für den Verwender, für andere Personen oder für Sachen mit sich bringen.

Spezielle Hinweise zu Ihrer Sicherheit

Der spezielle Sonnenschutz der HelioVital-Sonnenschutzfolie vor den schädlichen UV-Strahlen ist nur dann gewährleistet, wenn die Sonnenstrahlen erst auf die Schutzfolie und danach auf die sonnende Person auftreffen, wenn also die sonnende Person sich im „Folienschatten“ befindet, und wenn die Schutzfolie keinerlei Beschädigungen aufweist. Im „Folienschatten“ sind Sie vor Sonnenbrand geschützt (entsprechend dem jeweiligen, angegebenen Lichtschutzfaktor des Produktes). Bitte achten Sie darauf, dass der „Folienschatten“ Ihre gesamte Besonnungsfläche bedeckt und bedenken Sie, besonders bei einem Nickerchen unter der HelioVital-Sonnenschutzfolie: die Sonne wandert am Himmel weiter.



Rote Strahlen direkte Sonneneinstrahlung
 Braune Strahlen gefilterte Sonneneinstrahlung („Folienschatten-Schutzbereich“)
 Gelbe Strahlen indirekte Sonneneinstrahlung (Reflektion)

Vor indirekten UV-Strahlen (zum Beispiel Reflektionen von Schnee, Wasser, Nebel, Sand, Beton), also den Strahlen, die nicht erst auf die Folie und dann auf die sich sonnende Person auftreffen, sondern an der HelioVital-Sonnenschutzfolie vorbei gehen und damit nicht direkt von der Sonne, sondern indirekt erst über eine Reflektionsfläche auf die sich sonnende Person treffen, besteht also kein Schutz durch die Folie.

Keinerlei Schutz vor Sonnenstrahlen durch die HelioVital-Schutzfolie besteht natürlich immer dann, wenn Sie den Schutzbereich der Folie („Folienschatten“) verlassen, zum Beispiel um zu schwimmen, zum Ballspielen etc..

Die Anwendung von ergänzenden Sonnenschutzmaßnahmen (wie zum Beispiel Sonnenschutzcreme, gegebenenfalls auch leichte Bekleidung) ist daher zu empfehlen. Bedenken Sie stets, dass allein Ihr Verhalten ausschlaggebend ist

dafür, wie lange und wie viel Schutz vor schädlicher Sonneneinstrahlung Sie durch die HelioVital-Sonnenschutzfolie genießen.

Vergessen Sie bitte nicht, bei Aufenthalt in der Sonne genug zu trinken – egal, ob Sie von der HelioVital-Folie geschützt werden oder nicht.

Allen erkrankten Personen, insbesondere Personen mit besonders UV-lichtempfindlicher Haut oder Pigmentstörungen wird von der Benutzung abgeraten. Dies gilt auch nach Einnahme von Medikamenten, Alkohol oder nach dem Auftragen von Lichtallergie auslösenden oder toxischen Substanzen (auch ätherischen Ölen). Bitte befragen Sie gegebenenfalls Ihren Arzt, bevor Sie sich sonnen.

Obwohl auch Ihre Augen so wie Ihre Haare im Folienschatten geschützt sind, sind doch alle beim Sonnen üblichen Vorsichtsregeln für die Augen zu beachten. Also nicht direkt in die Sonne sehen, gegebenenfalls Sonnenschutzbrille tragen.

Lichtschutzfaktoren – Wie viel Schutz haben Sie

Unsere High-Tech HelioVital-Sonnenschutzfolien gibt es mit verschiedenen **Lichtschutzfaktoren (LSF oder SPF)**. Sie können den Lichtschutzfaktor dem am Produkt angebrachten Label (siehe Musterlabel) sowie der Beschriftung der Verpackung entnehmen. Diese Lichtschutzfaktoren entsprechen den Lichtschutzfaktoren von Sonnencremes.



HelioVital wirkt als UV-A/UV-B-Breitbandfilter jedoch besser und sicherer als konventionelle Sonnenschutz-Produkte und bietet nicht nur den durch die Lichtschutzfaktoren definierten Schutz gegen Hautrötung bzw. Hautverbrennung (Sonnenbrand).

Der Lichtschutzfaktor gibt an, wie viel Zeit länger - im Vergleich zu einer nur durch ihren Eigenschutz geschützten Person - sich eine geschützte Person in der Sonne aufhalten kann, ohne einen Sonnenbrand zu bekommen.

Eigenschutzzeit ist dabei die Zeit, die sich eine ungeschützte Person in der Sonne aufhalten kann, ohne einen Sonnenbrand zu bekommen. Die Eigenschutzzeit ist unterschiedlich von Mensch zu Mensch und insbesondere abhängig vom Hauttyp und Vorbräunungsgrad. Bitte beachten Sie, dass die Intensität der Sonneneinstrahlung nicht nur von Jahres- und Tageszeit und der Bewölkung, sondern auch von der geographische Lage abhängig ist. Die Sonneneinstrahlung nimmt mit der Höhe und mit der Nähe zum Äquator stark zu und ist besonders intensiv in der Mittagszeit von 11-15 Uhr.

Achtung: Kleinkinder haben keinen Eigenschutz. Daher sollten Sie ihr Kind bis zum vollendeten ersten Lebensjahr generell nicht der vollen Sonne aussetzen. Kleinkindern fehlt noch die Fähigkeit zur Pigmentierung und sog. Lichtschwielenbildung. Diese Fähigkeit baut sich erst langsam ab dem zweiten Lebensjahr auf. Kinderhaut ist besonders sensibel.

Mit LSF 10 können Sie sich also zehnmal länger in der Sonne aufhalten als es Ihnen ungeschützt zuträglich ist. Für einen hellhäutigen Europäer (Hauttyp 2) etwa mit einer Eigenschutzzeit von 10 bis 20 Minuten bedeutet LSF 10 für ca. 100 bis 200 Minuten Schutz vor Sonnenbrand - in Mitteleuropa.

Kurzformel: Die Eigenschutzzeit als die Zeit, die Sie mit ungeschützter Haut ohne Gefahr eines Sonnenbrandes sonnen können, multipliziert mit dem Lichtschutzfaktor des von Ihnen benutzten Sonnenschutzes ergibt Ihr tägliches Sonnenzeitkonto.

Allgemeine Hinweise zur Sicherheit:

Ist Ihrem HelioVital-Produkt eine Aufbauanleitung beigelegt, so beachten Sie unbedingt deren Hinweise.

Von Kochgeräten, Heizgeräten, Petroleumlampen, Kerzen, offenen Feuer, Glühbirnen, Solariumsstrahlern und dergleichen sind die Produkte stets ausreichend fernzuhalten (Brandgefahr).

Bedenken Sie, dass HelioVital-Sonnenschutzfolien wie alle anderen Gewebe, Folien, Tüten oder Hüllen, aber auch Stricke, nicht in die Hände von Kindern gehören. Kinder, und auch Tiere, könnten sich darin einwickeln (Erstickungsgefahr und Strangulationsgefahr).

Gestänge, Montageteile und dergleichen beinhalten stets die Gefahr, sich beim Hantieren damit z.B. einzuklemmen oder zu stechen (Verletzungsgefahr). Bitte montieren/demontieren Sie sorgfältig und in Ruhe. Machen Sie am besten eine Probemontage. Bedenken Sie, dass unter Spannung stehende Teile (wie Gestänge, Seile) zurückschnellen können (Verletzung-/Beschädigungsgefahr). Achten Sie darauf, dass alle Verbindungsteile sauber und gut verbunden sind.

Achten Sie bei jeder Montage auf Ihre Umgebung. Sicherheit geht vor. Sie benötigen ausreichenden Sicherheitsabstand von Lebewesen und Gegenständen und allgemein ausreichend Platz. Beachten Sie auch die Windrichtung.

Alle flächigen Folien, Gewebe oder dergleichen bieten dem Wind auch viel Angriffsfläche. Bei stärkerem Wind besteht daher die Gefahr, das sich Teile oder das Ganze aus den Befestigungen lösen, umstürzen oder wegfliegen. Dabei

besteht für Benutzer und Dritte, aber auch für Sachen Verletzungs- bzw. Beschädigungsgefahr. Kinder oder Tiere können unter einer Folie ersticken.

Achten Sie stets auf gute Befestigung. Bauen Sie bei stärkerem Wind die Gegenstände rechtzeitig ab. Dies gilt auch bei stärkerem Regen sowie bei Schnee oder Hagel und vor Gewittern. Begeben Sie sich, insbesondere bei Gewitter, rechtzeitig in einen geeigneten Unterstand. Vor solchen Wetterverhältnissen bietet HelioVital keinen geeigneten Schutz: HelioVital ist eine Sonnenschutzfolie.

Fehlerhafte oder nicht ausreichende Montage, Befestigung oder Verwendung zu produktfremden Zwecken kann zudem zu Materialschäden führen und die Sonnenschutzfunktion der Folie beeinträchtigen. Sind Beschädigungen erkennbar, so ist die Folie auszutauschen, damit dem Benutzer keine Schäden entstehen können durch eine dann eventuell nicht mehr ausreichende Schutzfunktion der HelioVital-Sonnenschutzfolie.

Wartung, Pflege

Sie können Ihr HelioVital-Produkt in einem guten Zustand und funktionsfähig erhalten, indem Sie folgende Hinweise beachten:

Für die Reinigung der Folie dürfen keine aggressiven Reinigungs- oder Lösungsmittel, Scheuermittel, Putzschwämme, Dampfreiniger oder ähnliches verwendet werden, da diese das Gewebe oder die HelioVital-Folie beschädigen können. Die HelioVital-Folie sollte niemals trocken gereinigt werden, da dies die Oberfläche zerkratzt. Eine Reinigung der Folie sollte feucht mit sauberem (von z.B. scheuerndem Sand freien) Wasser und milden handelsüblichen milden Reinigungsmitteln erfolgen – und niemals in der Waschmaschine.

Lassen Sie Ihr HelioVital-Produkt danach gut trocknen!

Auch eine HelioVital-Sonnenschutzfolie hat nur eine begrenzte Lebensdauer. Ihre Lebensdauer ist von der Nutzungsintensität (Menge der gefilterten UV-Strahlung) und der Sorgfalt beim Umgang abhängig: Die Folien haben quasi eine „intelligente Verbrauchsanzeige“. Wenn die Folie „verblasst“ oder „milchig“ wird, so ist dies zwar gefahrlos, führt aber zu einer verminderten Durchlässigkeit der Folie auch für die bräunenden Strahlen. Die Hautbräunung wird damit verlangsamt und ein Austausch der Folie empfiehlt sich. Die Lebensdauer der Folie wird zudem deutlich verlängert, wenn diese nach Benutzung in sauberem, trockenem Zustand - gegebenenfalls gemäß separat beigelegter Anleitung - zusammengelegt und verpackt wird.

Die Schutzwirkung der Folie ist dagegen nicht wesentlich beeinträchtigt durch einige Knickstellen oder Wellen, solange nicht die Folie erkennbar beschädigt ist.

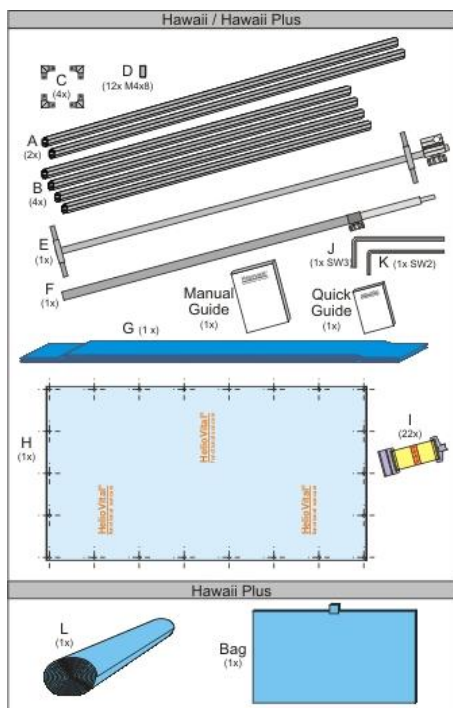
Bitte beachten Sie auch, dass die allgemeinen Gewebefarben langsam verblassen. Farbveränderungen wie z.B. Ausbleichen durch starke, längere und ungleichmäßige Sonneneinstrahlung sind materialbedingt und kein Reklamationsgrund.

Zu guter Letzt:

Alle HelioVital-Sonnenschutzfolien sind toxikologisch unbedenklich. HelioVital-Sonnenschutzfolien sind recyclebar oder schadstoffarm zu verbrennen und damit umweltfreundlich.

Bräunungsschirm HelioShade „Hawaii“ / „Hawaii-Plus“

Inhalt und Bezeichnung der Teile:



HelioShade: Hawaii und Hawaii Plus

- A (2 x) Rahmengestänge lang
- B (4 x) Rahmengestänge kurz
- C (4 x) Ecken
- D (12 x) Gewindestifte M4 x 8
- E (1 x) Querstange mit Verstellkopf
- F (1 x) Schirmstange in Länge verstellbar
- G (1 x) Volant
- H (1 x) HelioVital-Sonnenschutzfolie
- I (22 x) Spannhaken
- J (1 x) Sechskantschlüsse SW 3
- K (1 x) Sechskantschlüsse SW 2
- Manual Guide (1 x) Handbuch mit Produkthinweise und Aufbauanleitung
- Quick Guide (1 x) Kurzanleitung

Zusätzlich bei HelioShade Hawaii Plus:

- L (1 x) Beschattungsgewebe
- Bag (1 x) Aufbewahrungstasche

ABBILDUNG 1

Allgemein:

Der Bräunungsschirm HelioShade darf nicht bei Wind, Sturm, Hagel, Gewitter, Regen oder Schneefall aufgestellt werden oder aufgestellt bleiben. Es besteht sonst die Gefahr, dass sich Teile oder das Ganze aus den Befestigungen lösen, umstürzen oder wegfliegen oder der HelioShade generell beschädigt wird, da dieser für diese Belastungen nicht ausgelegt ist. Dabei besteht für Benutzer und Dritte, aber auch für Sachen Verletzungs- bzw. Beschädigungsgefahr. Kinder oder Tiere können unter einer Folie ersticken.

Verwenden Sie niemals innerhalb oder in unmittelbarer Nähe des HelioShade ein offenes Feuer.

Der HelioShade ist nur für den privaten Gebrauch – nicht für öffentliche Veranstaltungen oder gewerbliche Nutzung.

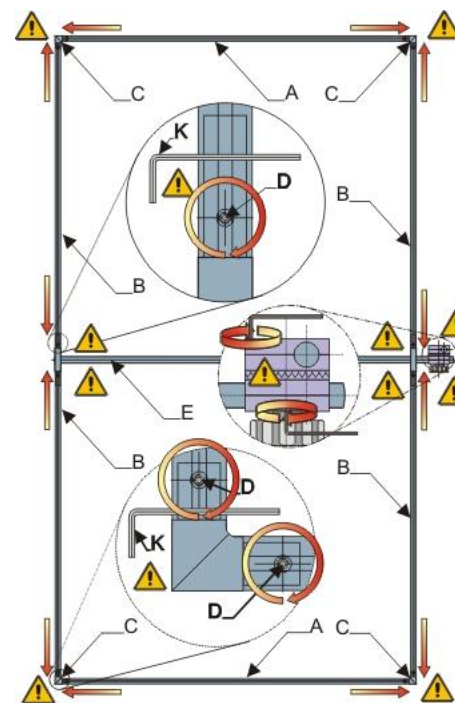


ABBILDUNG 2

Überprüfen Sie jedes Mal vor der Benutzung Ihres HelioShade die HelioVital Sonnenschutzfolie und Bräunungsschirm auf Beschädigung und Verschleiß und die feste Arretierung der Befestigungs- und Verstellelemente.

Aufbauanleitung:

- 1) Für den Aufbau ist mindestens ein Erwachsener notwendig.
- 2) Suchen Sie ebene Fläche von ca. 2 x 3 m.
- 3) Kontrollieren Sie den HelioShade auf Vollständigkeit und Unversehrtheit.
- 4) Bauen Sie das Rahmengestänge, wie in Abb. 1 skizziert, in Pfeilrichtung zusammen und verspannen die Verbindungsstellen mittels Gewindestifte (D).

- 5) Fest anziehen. Der Rahmen muss eine feste starre Einheit bilden.

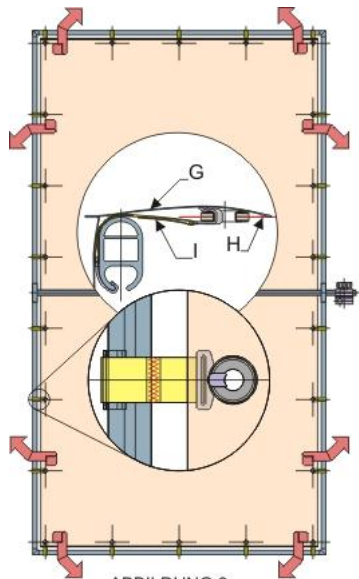


ABBILDUNG 3

- 6) Befestigen Sie nun innerhalb des Rahmens die HelioVital Sonnenschutzfolie (H) mittels der Spannhaken (I) mittig (Abb. 3). Bitte achten Sie hierbei genau auf die Position des Spannhakens. Es wird empfohlen den Spannhaken zuerst in die Folie und dann diesen erst in den Rahmen einzuhängen und in der Reihenfolge der Pfeile (zur einfacheren mittigen Fixierung im Rahmen). Die HelioVital-Schutzfolie kann jederzeit durch eine Folie mit anderem Lichtschutzfaktor, sollte nach Verblässen des Verschleissindikators oder muss bei einer Beschädigung der Folie ausgetauscht werden.

- 7) Ziehen Sie nun den Volant (G) über die Rahmenkanten (Abb.4). Der

Volant wird hierbei gespannt. Schließen Sie die Druckknöpfe.

- 8) Befestigen Sie die Schirmstange mit dem Verstellkopf und ziehen Sie die beiden Feststellschrauben zur Fixierung der Schirmstange sowie der Querstange im Verstellkopf fest an (Abb. 5)

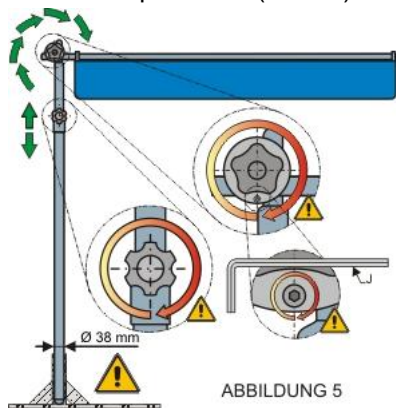


ABBILDUNG 5

- 9) Montieren Sie nun den Bräunungschirm HelioShade in einen stabilen schweren Schirmständer (Ø 38mm – Nicht im Lieferumfang enthalten) und achten Sie auf eine sichere Verankerung/Befestigung. (Bei Wind, Sturm, starker Regen, Schneefall den HelioShade unbedingt sofort abbauen

und geschützt lagern. Der HelioShade ist für diese Belastungen nicht ausgelegt und sicher.)

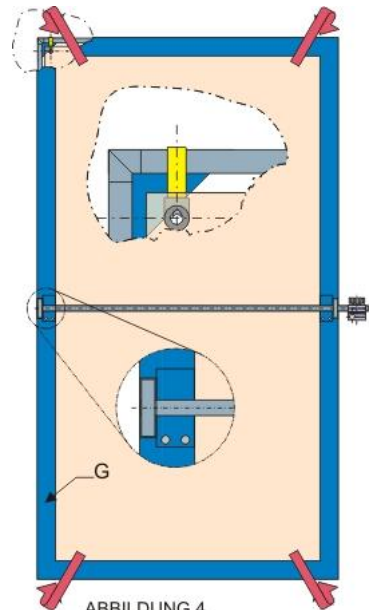


ABBILDUNG 4

- 10) Stellen Sie nun Ihren HelioShade entsprechend der Höhe und des Neigungswinkels ein und schließen die Verstellschrauben fest. Kontrollieren Sie auch während des Sonnenbadens regelmäßig diese Verstellschrauben.
11) Zusätzlich bei Hawaii Plus: Zur temporären Vollbeschattung können Sie auf dem Volant das Beschattungsgewebe (L) über Klettverbindungen befestigen. (Achtung der Lichtschutzfaktor wird erhöht und die Bräunungswirkung erheblich reduziert. Die Nutzungsdauer der HelioVital-Schutzfolie wird verlängert, wenn man nach dem Sonnenbaden die Schutzfolie bedeckt.

Aufbewahrung:

Der HelioShade sollte immer sauber und trocken aufbewahrt und gelagert werden, um Korrosion und Fäulnis zu verhindern. Die Lagerung sollte dunkel und bevorzugt in der Tasche (Lieferumfang bei Hawaii Plus) erfolgen, da der HelioVital-Filter auch dann „arbeitet“, wenn Sie den HelioShade nicht nutzen.

Impressum

Diese Produkthinweise und Aufbauanleitung ist eine Publikation von:
LANG Industrieservice GmbH
D-72186 Empfingen
www.heliovital.de

HelioVital® ist ein eingetragenes Warenzeichen der LANG Industrieservice GmbH.

Diese Publikation ist geistiges Eigentum der LANG Industrieservice GmbH. Die Angaben und Daten in dieser Informationsschrift dienen ausschließlich zu Informationszwecken und gelten unter Vorbehalt. Die LANG Industrieservice GmbH übernimmt dafür keinerlei Haftung oder Gewährleistung. Obwohl diese Publikation mit größter Sorgfalt erstellt wurde, sind Fehler nicht ausgeschlossen. Die LANG Industrieservice GmbH übernimmt deshalb keine Verantwortung für Folgeschäden aus Fehlern oder Ungenauigkeiten, die in dieser Publikation auftreten können.

Die Informationen entsprechen dem technischen Stand bei Drucklegung. Die in dieser Publikation enthaltenen Angaben, Daten und Produkte können ohne vorherige Ankündigung – auch in Technik und Ausstattung – geändert werden.

Ohne ausdrücklichen schriftliche Genehmigung der LANG Industrieservice GmbH darf kein Teil der Publikation auf irgendeine Weise reproduziert, in einem Medium gespeichert oder übertragen werden, weder elektronisch, mechanisch auf Band oder einer anderen Methode.

Es ist möglich, dass LANG Industrieservice GmbH Rechte an Patenten bzw. angemeldeten Patenten, an Marken, Urheberrechten oder sonstigem geistigen Eigentum besitzt, die sich auf den fachlichen Inhalt dieser Publikation beziehen.

HelioVital-Filterfolien werden in der EU hergestellt.

Ihr HelioShade wurde in China hergestellt.

Diese Publikation wurde in Deutschland gedruckt.

© LANG Industrieservice GmbH. Alle Rechte einschließlich Übersetzung vorbehalten. - 09/2005